

QUYẾT ĐỊNH

Về việc cho Công ty Trách nhiệm hữu hạn Phong điện Lạc Hòa thuê 2.499,9 m² đất để thực hiện Dự án đầu tư Nhà máy Điện gió Lạc Hòa

ỦY BAN NHÂN DÂN TỈNH SÓC TRĂNG

Căn cứ Luật Tổ chức chính quyền địa phương ngày 19/6/2015; Luật sửa đổi, bổ sung một số điều của Luật Tổ chức Chính phủ và Luật Tổ chức chính quyền địa phương ngày 22/11/2019;

Căn cứ Luật Đất đai ngày 29/11/2013;

Căn cứ Nghị định số 43/2014/NĐ-CP ngày 15/5/2014 của Chính phủ quy định chi tiết thi hành một số điều của Luật Đất đai;

Căn cứ Thông tư số 30/2014/TT-BTNMT ngày 02/6/2014 của Bộ trưởng Bộ Tài nguyên và Môi trường quy định về hồ sơ giao đất, cho thuê đất, chuyển mục đích sử dụng đất, thu hồi đất;

Theo đề nghị của Giám đốc Sở Tài nguyên và Môi trường tỉnh Sóc Trăng (Tờ trình số 1460/TTr-STNMT-CCQLĐĐ ngày 27/6/2022 và Công văn số 1771/STNMT-CCQLĐĐ ngày 27/7/2022).

QUYẾT ĐỊNH:

Điều 1. Cho Công ty Trách nhiệm hữu hạn Phong điện Lạc Hòa thuê 2.499,9 m² đất thuộc 16 thửa đất (thửa đất số 232, tờ bản đồ số 07; thửa đất số 757, 758, 759, 760, 761, tờ bản đồ số 06; thửa đất số 220, 221, 222, tờ bản đồ số 10; thửa đất số 121, 122, 123, tờ bản đồ số 38; thửa đất số 348, 349, 350, tờ bản đồ số 09 và thửa đất số 249, tờ bản đồ số 37) tọa lạc tại xã Hòa Đông, thị xã Vĩnh Châu, tỉnh Sóc Trăng để thực hiện Dự án đầu tư Nhà máy Điện gió Lạc Hòa, với mục đích, thời hạn, hình thức thuê đất và giá đất, tiền thuê đất phải nộp như sau:

1. Mục đích sử dụng đất: Đất công trình năng lượng (DNL).
2. Thời hạn sử dụng đất: Đến ngày 24/4/2069.
3. Hình thức thuê đất: Trả tiền thuê đất hàng năm.
4. Giá đất, tiền thuê đất phải nộp: Áp dụng theo quy định hiện hành.

(Kèm theo sơ đồ vị trí 16 thửa đất).

Điều 2. Giao Sở Tài nguyên và Môi trường, Cục Thuế tỉnh thực hiện các nhiệm vụ sau:

1. Sở Tài nguyên và Môi trường

a) Phối hợp các đơn vị liên quan triển khai Quyết định này; đồng thời, tiến hành bàn giao đất trên thực địa và ký hợp đồng thuê đất đối với Công ty Trách nhiệm hữu hạn Phong điện Lạc Hòa.

b) Trao Giấy chứng nhận quyền sử dụng đất, quyền sở hữu nhà ở và tài sản khác gắn liền với đất cho Công ty Trách nhiệm hữu hạn Phong điện Lạc Hòa sau khi doanh nghiệp hoàn thành nghĩa vụ tài chính theo quy định.

c) Chỉ đạo các đơn vị trực thuộc phối hợp các đơn vị liên quan tổ chức chỉnh lý hồ sơ địa chính theo Điều 1 Quyết định này.

2. Cục Thuế tỉnh có trách nhiệm tổ chức thực hiện việc thu tiền thuê đất đối với Công ty Trách nhiệm hữu hạn Phong điện Lạc Hòa theo quy định.

Điều 3. Chánh Văn phòng Ủy ban nhân dân tỉnh, Giám đốc Sở Tài nguyên và Môi trường, Sở Tài chính, Cục trưởng Cục Thuế, Chủ tịch Ủy ban nhân dân thị xã Vĩnh Châu, tỉnh Sóc Trăng và Công ty Trách nhiệm hữu hạn Phong điện Lạc Hòa căn cứ Quyết định thi hành kể từ ngày ký.

Nơi nhận:

- Như Điều 3;
- Công TTĐT tỉnh;
- Lưu: VT, KT.

**TM. ỦY BAN NHÂN DÂN
KT. CHỦ TỊCH
PHÓ CHỦ TỊCH**



Vương Quốc Nam



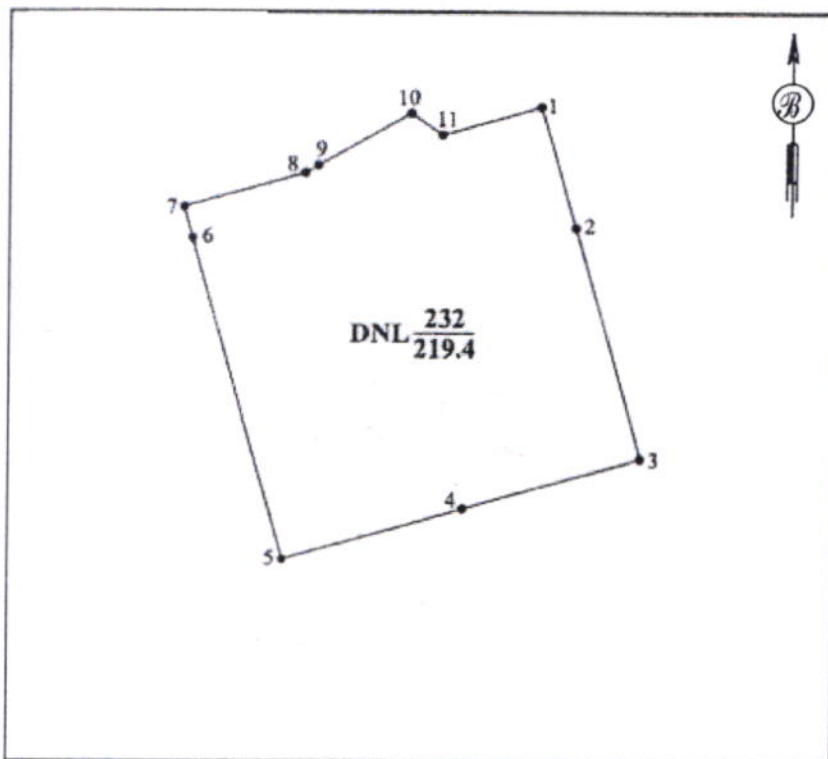
SƠ ĐỒ VỊ TRÍ ĐẤT

(Kèm theo Quyết định số 2000 /QĐ-UBND ngày 02 tháng 8 năm 2022 của Ủy ban nhân dân tỉnh Sóc Trăng)

Thửa đất số 232, tờ bản đồ số 07, diện tích 219,4 m².

Loại đất: Đất công trình năng lượng (DNL).

Tọa lạc tại: Ấp Hòa Giang, xã Hòa Đông, thị xã Vĩnh Châu, tỉnh Sóc Trăng.



Số thứ tự đỉnh thửa	X(m)	Y(m)	Chiều dài (m)
1	1041672.84	566187.20	5.1
2	1041667.96	566188.60	9.6
3	1041658.71	566191.26	7.4
4	1041656.68	566184.19	7.3
5	1041654.65	566177.13	13.4
6	1041667.52	566173.43	1.3
7	1041668.78	566173.07	5.0
8	1041670.17	566177.92	0.6
9	1041670.47	566178.43	4.1
10	1041672.58	566182.00	1.5
11	1041671.70	566183.25	4.1
1	1041672.84	566187.20	

Scan vẽ theo Mảnh Trích đo địa chính số 09/2020 do Công ty TNHH Đo đạc và Dịch vụ Đất Mới lập và đã được Sở Tài nguyên và Môi trường thẩm định, phê duyệt.

Ngày scan vẽ: 22/6/2022.

UBND TỈNH SÓC TRĂNG



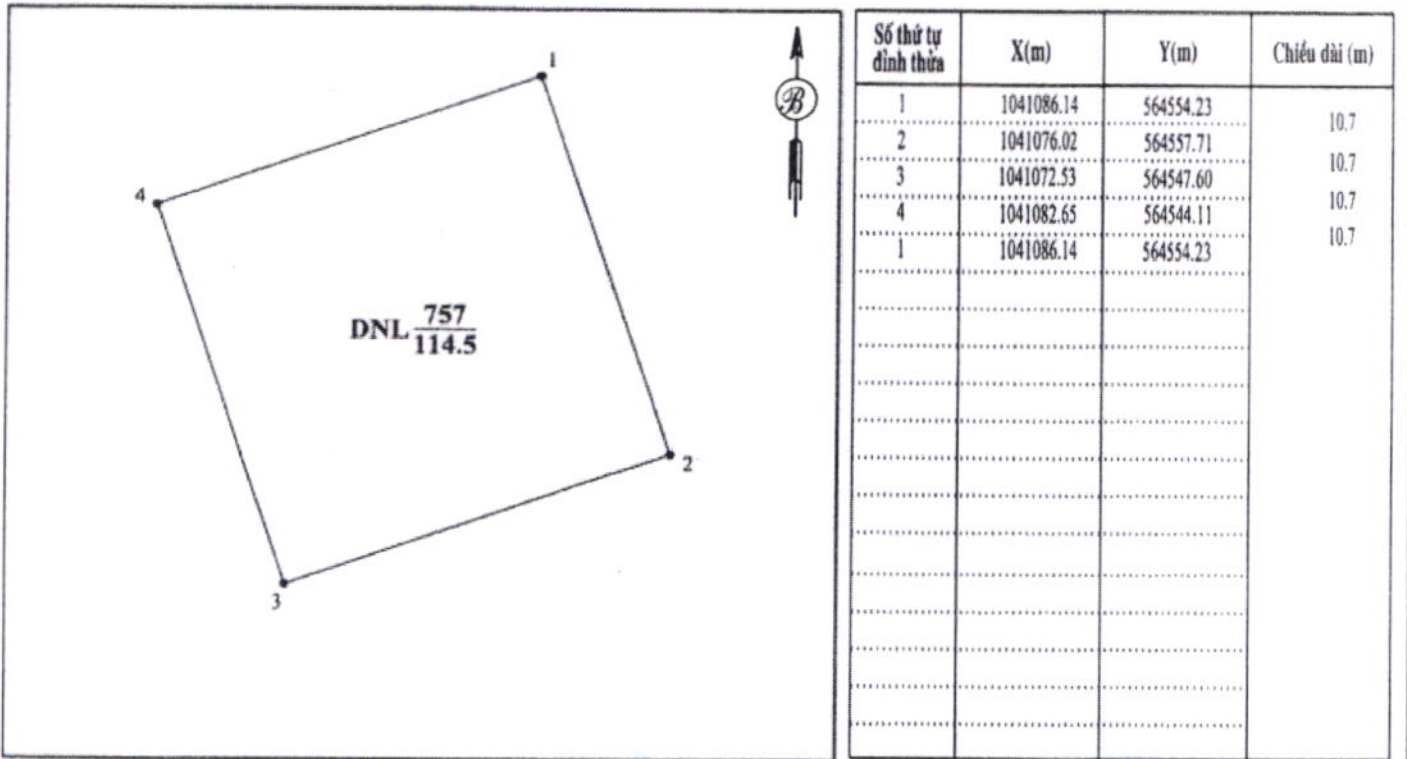
SƠ ĐỒ VỊ TRÍ ĐẤT

(Kèm theo Quyết định số 2000 /QĐ-UBND ngày 02 tháng 8 năm 2022 của Ủy ban nhân dân tỉnh Sóc Trăng)

Thửa đất số 757, tờ bản đồ số 06, diện tích 114,5 m².

Loại đất: Đất công trình năng lượng (DNL).

Tọa lạc tại: Ấp Nô Tom, xã Hòa Đông, thị xã Vĩnh Châu, tỉnh Sóc Trăng.



Scan vẽ theo Mạnh Trích đo địa chính số 10/2020 do Công ty TNHH Đo đạc và Dịch vụ Đất Mới lập và đã được Sở Tài nguyên và Môi trường thẩm định, phê duyệt.

Ngày scan vẽ: 22/6/2022.

UBND TỈNH SÓC TRĂNG



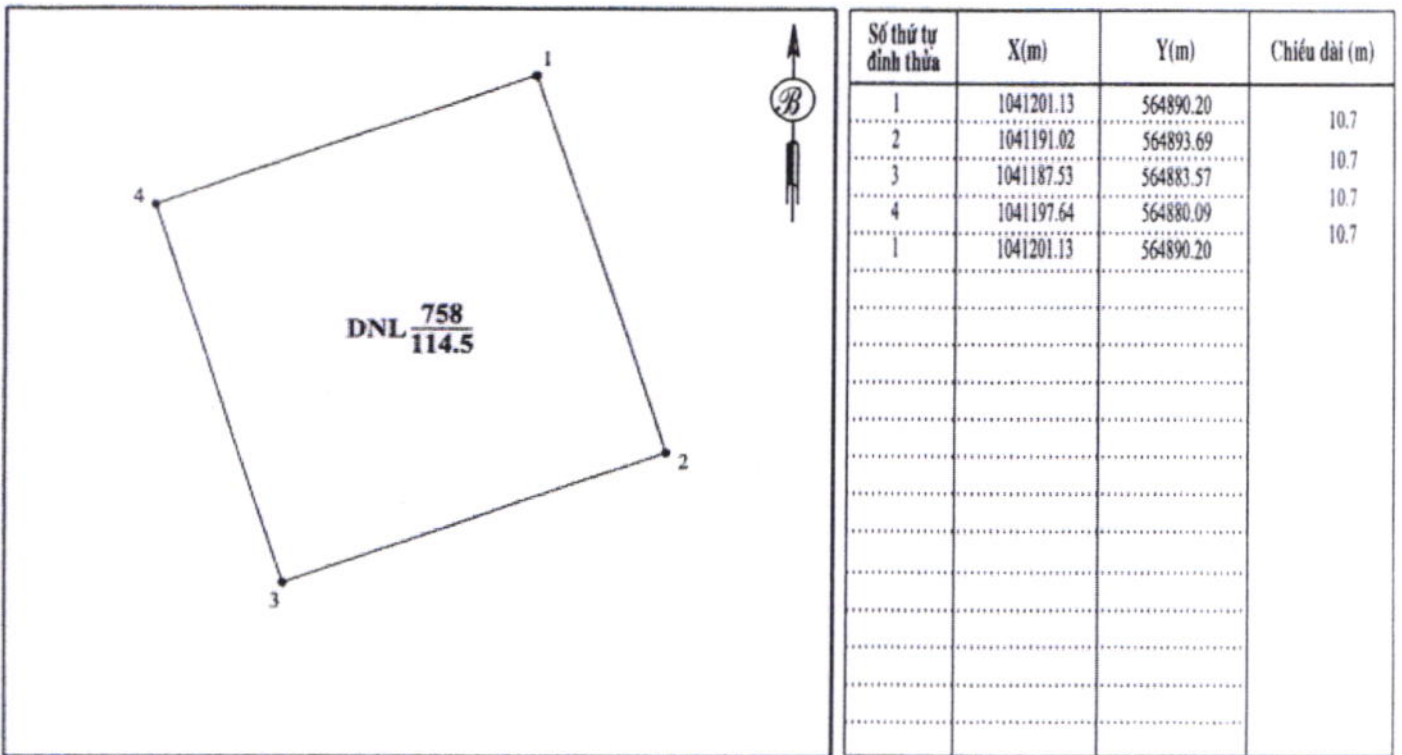
SƠ ĐỒ VỊ TRÍ ĐẤT

(Kèm theo Quyết định số 2000 /QĐ-UBND ngày 02 tháng 8 năm 2022 của Ủy ban nhân dân tỉnh Sóc Trăng)

Thửa đất số 758, tờ bản đồ số 06, diện tích 114,5 m².

Loại đất: Đất công trình năng lượng (DNL).

Tọa lạc tại: Ấp Nô Tom, xã Hòa Đông, thị xã Vĩnh Châu, tỉnh Sóc Trăng.



Scan vẽ theo Mạnh Trích đo địa chính số 10/2020 do Công ty TNHH Đo đạc và Dịch vụ Đất Mới lập và đã được Sở Tài nguyên và Môi trường thẩm định, phê duyệt.

Ngày scan vẽ: 22/6/2022.

UBND TỈNH SÓC TRĂNG

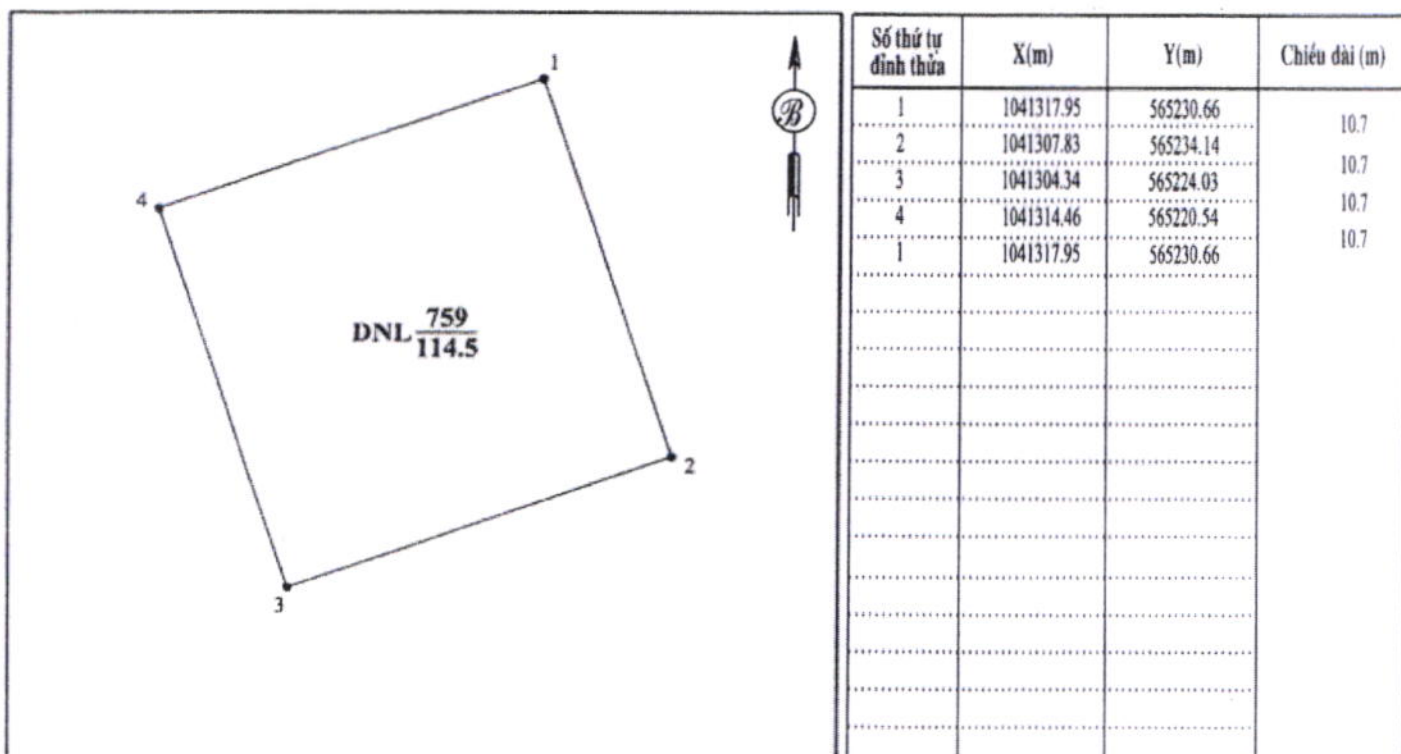


SƠ ĐỒ VỊ TRÍ ĐẤT
(Kèm theo Quyết định số 2000 /QĐ-UBND ngày 02 tháng 8 năm 2022
của Ủy ban nhân dân tỉnh Sóc Trăng)

Thửa đất số 759, tờ bản đồ số 06, diện tích 114,5 m².

Loại đất: Đất công trình năng lượng (DNL).

Tọa lạc tại: Ấp Nô Tom, xã Hòa Đông, thị xã Vĩnh Châu, tỉnh Sóc Trăng.



Scan vẽ theo Mảnh Trích đo địa chính số 09/2020 do Công ty TNHH Đo đạc và Dịch vụ Đất Mới lập và đã được Sở Tài nguyên và Môi trường thẩm định, phê duyệt.

Ngày scan vẽ: 22/6/2022.

UBND TỈNH SÓC TRĂNG



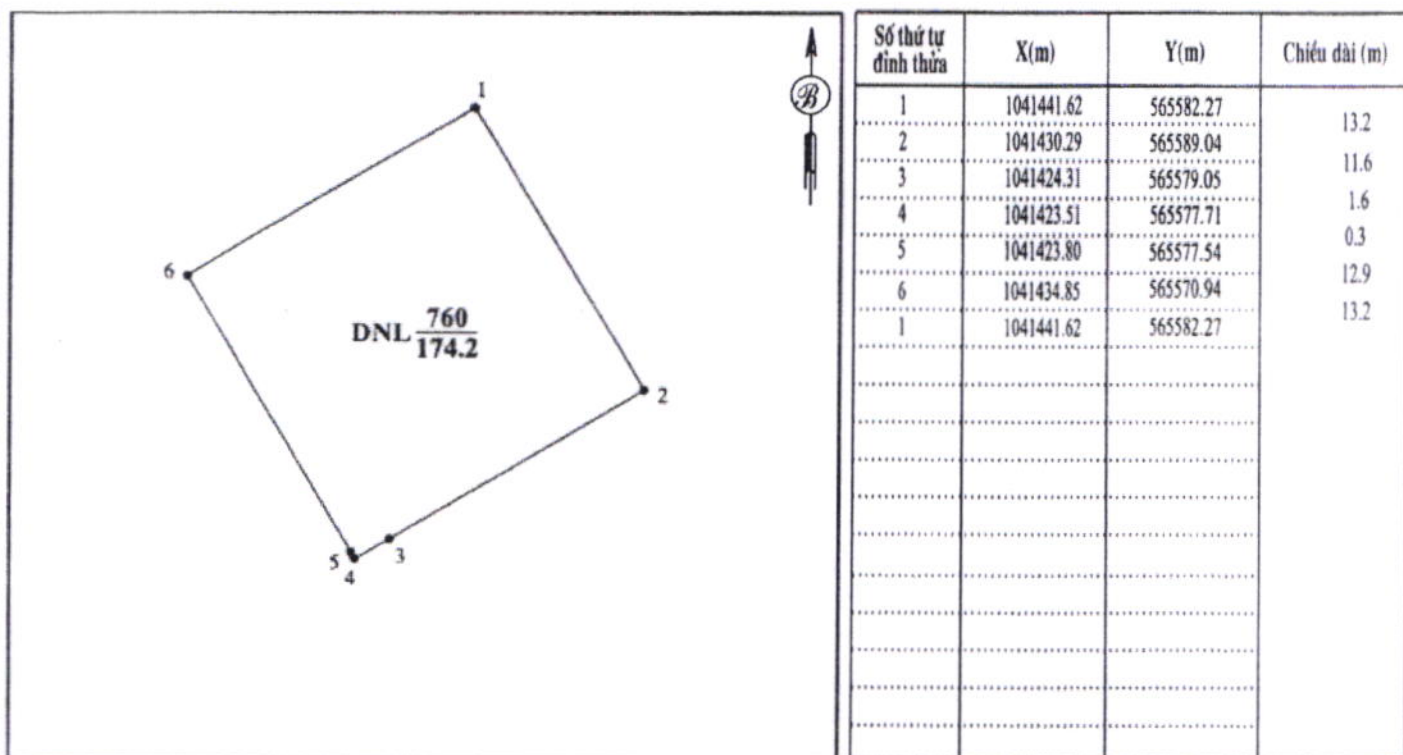
SƠ ĐỒ VỊ TRÍ ĐẤT

(Kèm theo Quyết định số 2000 /QĐ-UBND ngày 02 tháng 8 năm 2022 của Ủy ban nhân dân tỉnh Sóc Trăng)

Thửa đất số 760, tờ bản đồ số 06, diện tích 174,2 m².

Loại đất: Đất công trình năng lượng (DNL).

Tọa lạc tại: Ấp Hòa Giang, xã Hòa Đông, thị xã Vĩnh Châu, tỉnh Sóc Trăng.



Scan vẽ theo Mạnh Trích đo địa chính số 09/2020 do Công ty TNHH Đo đạc và Dịch vụ Đất Mới lập và đã được Sở Tài nguyên và Môi trường thẩm định, phê duyệt.

Ngày scan vẽ: 22/6/2022.

UBND TỈNH SÓC TRĂNG



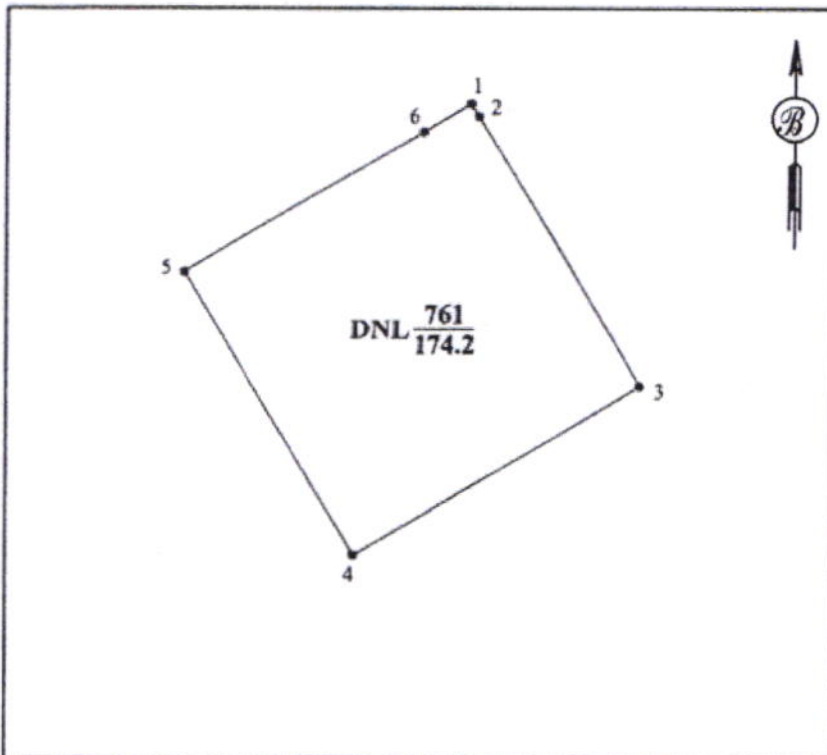
SƠ ĐỒ VỊ TRÍ ĐẤT

(Kèm theo Quyết định số 2000 /QĐ-UBND ngày 02 tháng 8 năm 2022 của Ủy ban nhân dân tỉnh Sóc Trăng)

Thửa đất số 761, tờ bản đồ số 06, diện tích 174,2 m².

Loại đất: Đất công trình năng lượng (DNL).

Tọa lạc tại: Ấp Hòa Giang, xã Hòa Đông, thị xã Vĩnh Châu, tỉnh Sóc Trăng.



Số thứ tự đỉnh thửa	X(m)	Y(m)	Chiều dài (m)
1	1041591.67	565901.89	0.6
2	1041591.16	565902.19	12.6
3	1041580.33	565908.66	13.2
4	1041573.56	565897.33	13.2
5	1041584.89	565890.55	11.0
6	1041590.53	565899.98	2.2
1	1041591.67	565901.89	

Scan vẽ theo Mảnh Trích đo địa chính số 09/2020 do Công ty TNHH Đo đạc và Dịch vụ Đất Mới lập và đã được Sở Tài nguyên và Môi trường thẩm định, phê duyệt.

Ngày scan vẽ: 22/6/2022.

UBND TỈNH SÓC TRĂNG



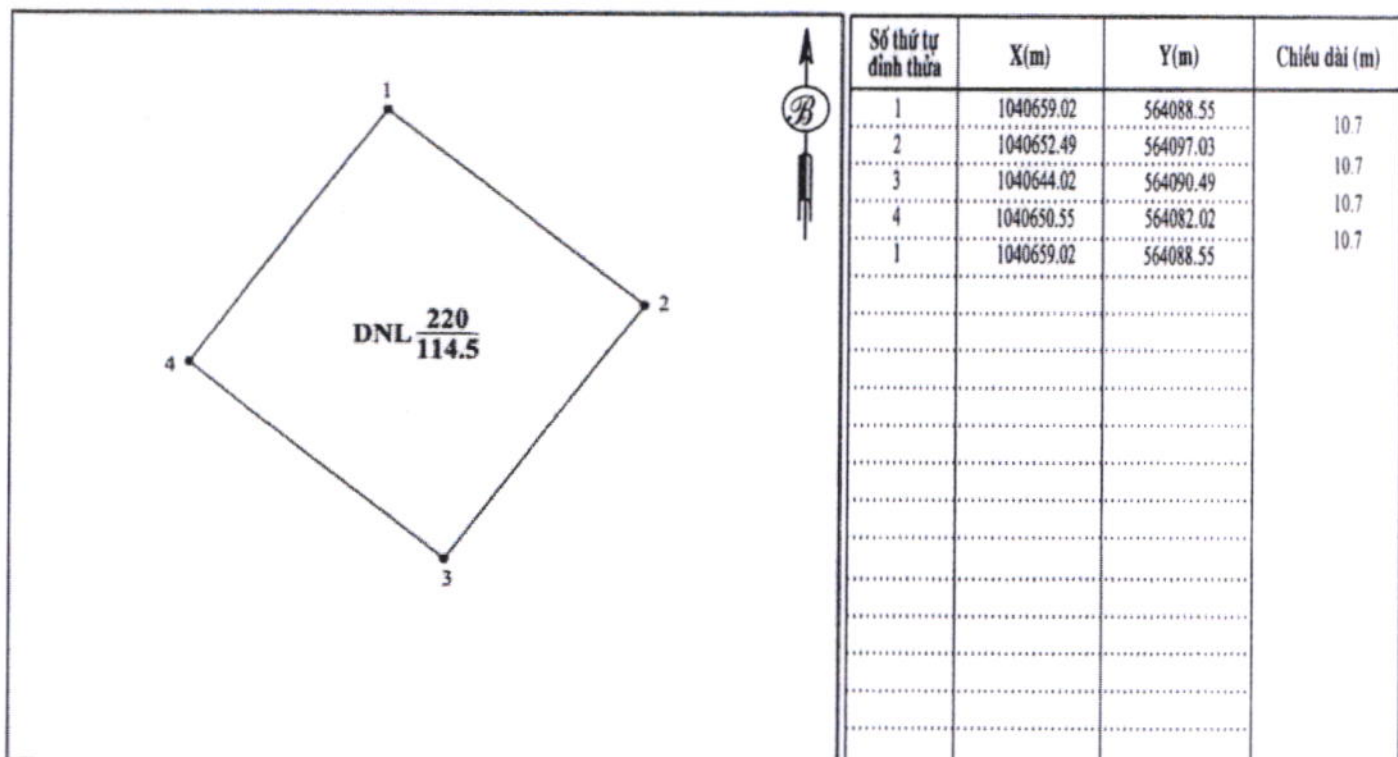
SƠ ĐỒ VỊ TRÍ ĐẤT

(Kèm theo Quyết định số 2000 /QĐ-UBND ngày 02 tháng 8 năm 2022 của Ủy ban nhân dân tỉnh Sóc Trăng)

Thửa đất số 220, tờ bản đồ số 10, diện tích 114,5 m².

Loại đất: Đất công trình năng lượng (DNL).

Tọa lạc tại: Ấp Nô Tom, xã Hòa Đông, thị xã Vĩnh Châu, tỉnh Sóc Trăng.



Scan vẽ theo Mảnh Trích đo địa chính số 10/2020 do Công ty TNHH Đo đạc và Dịch vụ Đất Mới lập và đã được Sở Tài nguyên và Môi trường thẩm định, phê duyệt.

Ngày scan vẽ: 22/6/2022.

UBND TỈNH SÓC TRĂNG



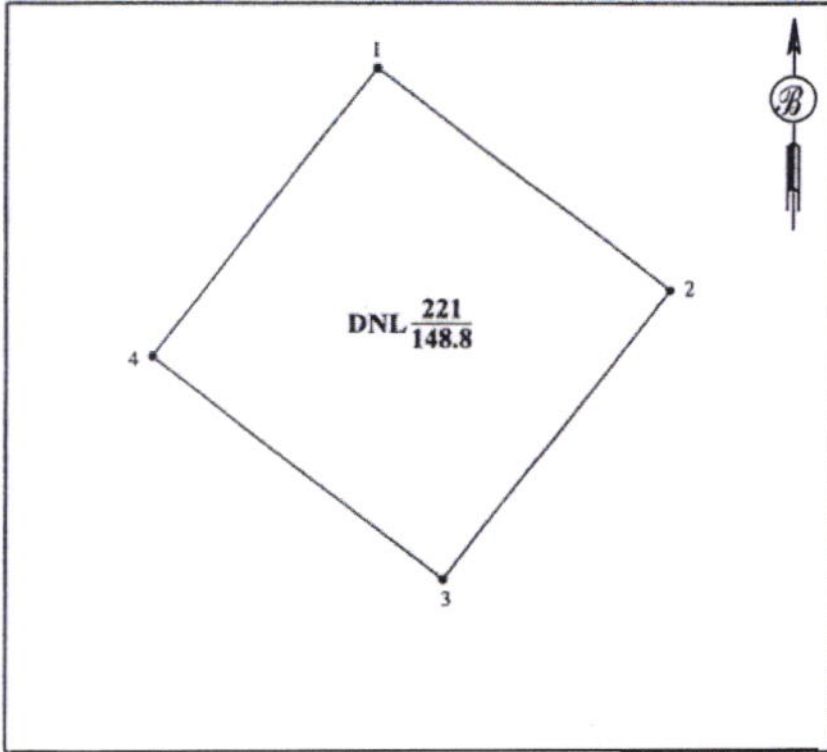
SƠ ĐỒ VỊ TRÍ ĐẤT

(Kèm theo Quyết định số 2000/QĐ-UBND ngày 02 tháng 8 năm 2022 của Ủy ban nhân dân tỉnh Sóc Trăng)

Thửa đất số 221, tờ bản đồ số 10, diện tích 148,8 m².

Loại đất: Đất công trình năng lượng (DNL).

Tọa lạc tại: Ấp Nô Tom, xã Hòa Đông, thị xã Vĩnh Châu, tỉnh Sóc Trăng.



Số thứ tự đỉnh thửa	X(m)	Y(m)	Chiều dài (m)
1	1040840.99	564227.62	12.2
2	1040833.55	564237.29	12.2
3	1040823.88	564229.85	12.2
4	1040831.32	564220.18	12.2
1	1040840.99	564227.62	12.2

Scan vẽ theo Mạnh Trích đo địa chính số 10/2020 do Công ty TNHH Đo đạc và Dịch vụ Đất Mới lập và đã được Sở Tài nguyên và Môi trường thẩm định, phê duyệt.

Ngày scan vẽ: 22/6/2022.

UBND TỈNH SÓC TRĂNG



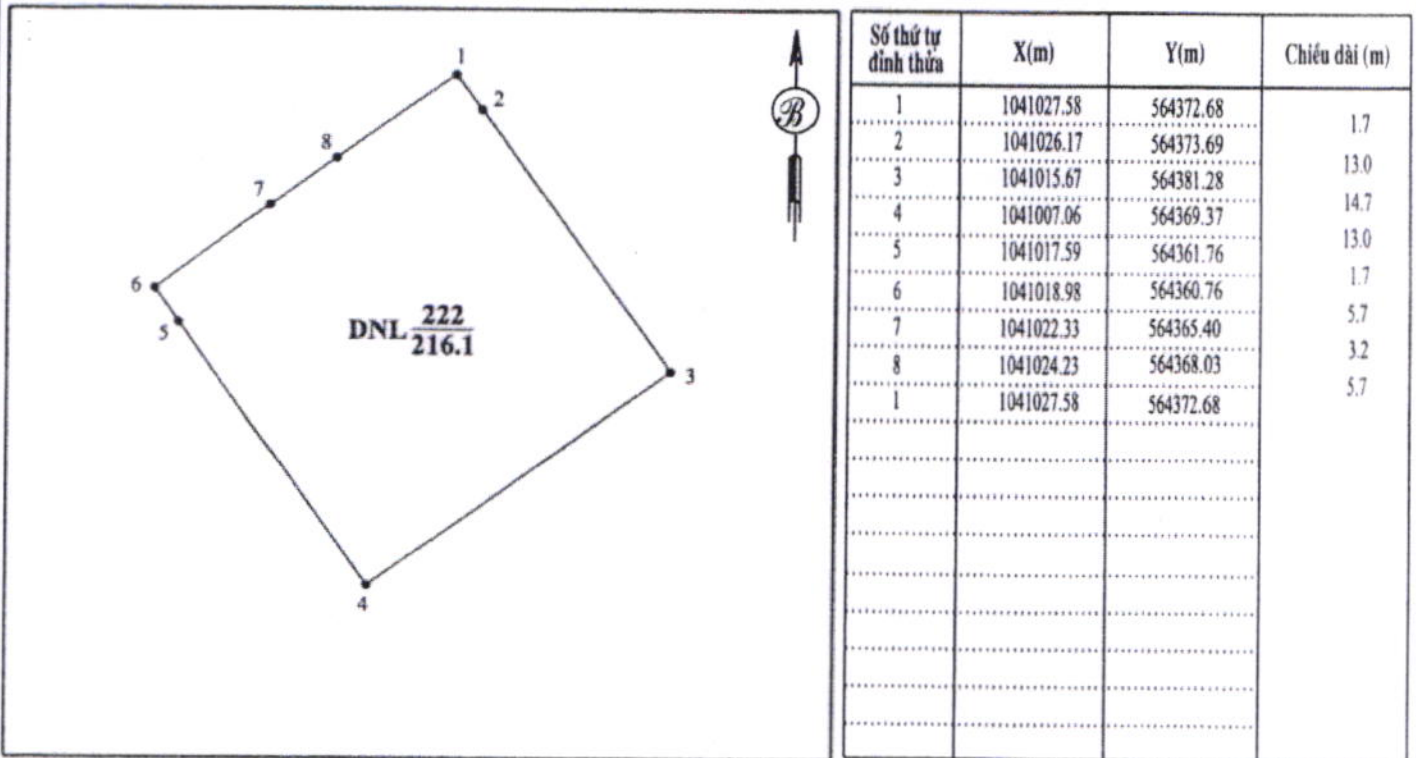
SƠ ĐỒ VỊ TRÍ ĐẤT

(Kèm theo Quyết định số 2000 /QĐ-UBND ngày 02 tháng 8 năm 2022 của Ủy ban nhân dân tỉnh Sóc Trăng)

Thửa đất số 222, tờ bản đồ số 10, diện tích 216,1 m².

Loại đất: Đất công trình năng lượng (DNL).

Tọa lạc tại: Ấp Nô Tom, xã Hòa Đông, thị xã Vĩnh Châu, tỉnh Sóc Trăng.



Scan vẽ theo Mảnh Trích đo địa chính số 10/2020 do Công ty TNHH Đo đạc và Dịch vụ Đất Mới lập và đã được Sở Tài nguyên và Môi trường thẩm định, phê duyệt.

Ngày scan vẽ: 22/6/2022.

UBND TỈNH SÓC TRĂNG



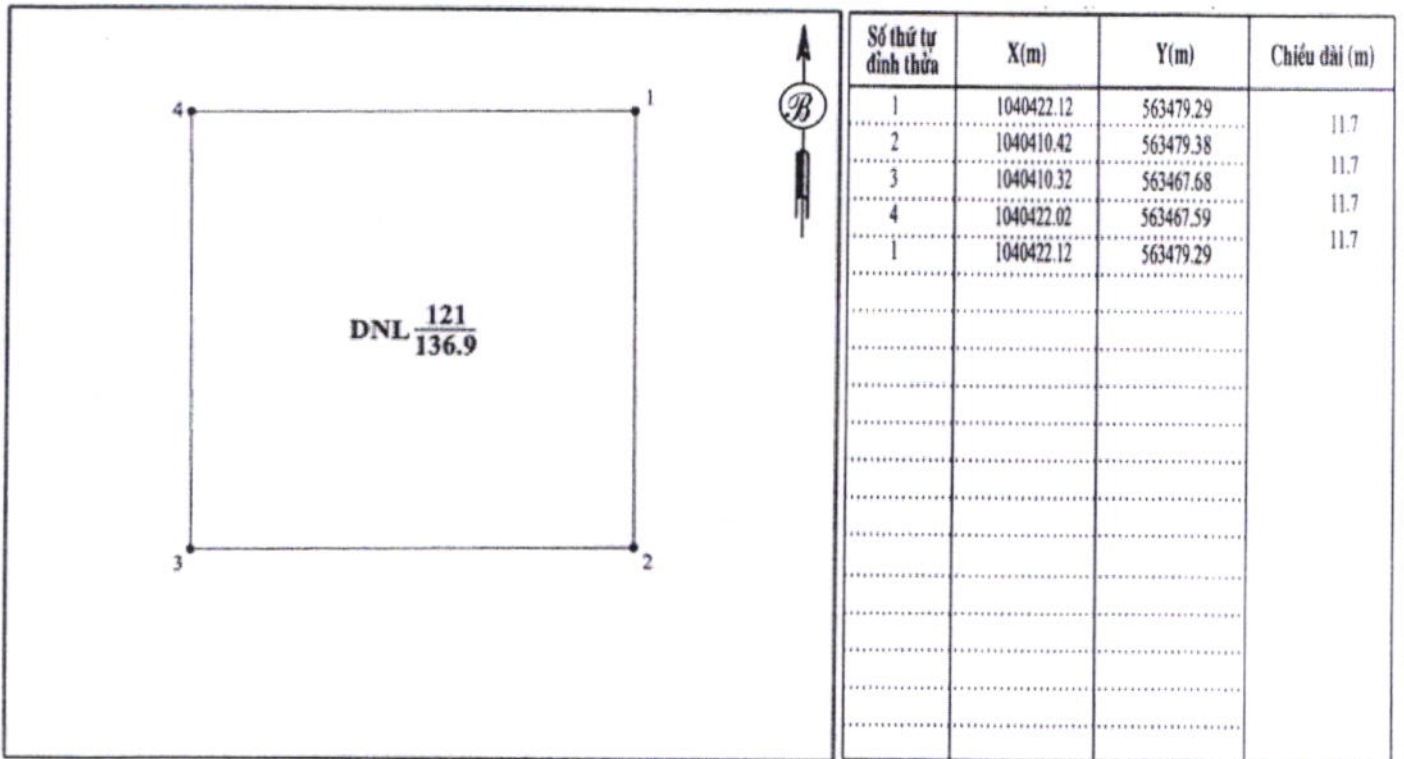
SƠ ĐỒ VỊ TRÍ ĐẤT

(Kèm theo Quyết định số 2000 /QĐ-UBND ngày 02 tháng 8 năm 2022 của Ủy ban nhân dân tỉnh Sóc Trăng)

Thửa đất số 121, tờ bản đồ số 38, diện tích 136,9 m².

Loại đất: Đất công trình năng lượng (DNL).

Tọa lạc tại: Ấp Trà Teo, xã Hòa Đông, thị xã Vĩnh Châu, tỉnh Sóc Trăng.



Scan vẽ theo Mảnh Trích đo địa chính số 12/2020 do Công ty TNHH Đo đạc và Dịch vụ Đất Mới lập và đã được Sở Tài nguyên và Môi trường thẩm định, phê duyệt.

Ngày scan vẽ: 22/6/2022.

UBND TỈNH SÓC TRĂNG



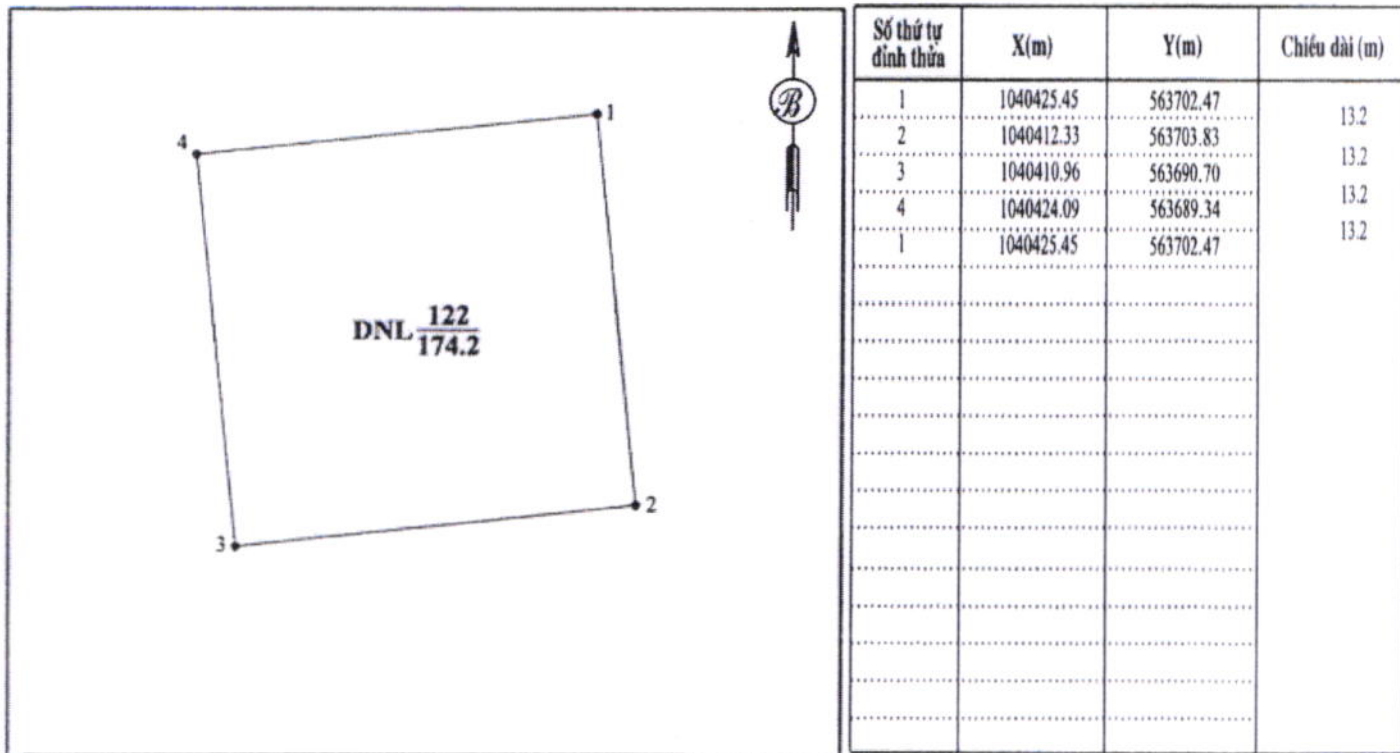
SƠ ĐỒ VỊ TRÍ ĐẤT

(Kèm theo Quyết định số 2000 /QĐ-UBND ngày 02 tháng 8 năm 2022 của Ủy ban nhân dân tỉnh Sóc Trăng)

Thửa đất số 122, tờ bản đồ số 38, diện tích 174,2 m².

Loại đất: Đất công trình năng lượng (DNL).

Tọa lạc tại: Ấp Trà Teo, xã Hòa Đông, thị xã Vĩnh Châu, tỉnh Sóc Trăng.



Scan vẽ theo Mảnh Trích đo địa chính số 12/2020 do Công ty TNHH Đo đạc và Dịch vụ Đất Mới lập và đã được Sở Tài nguyên và Môi trường thẩm định, phê duyệt.

Ngày scan vẽ: 22/6/2022.

UBND TỈNH SÓC TRĂNG



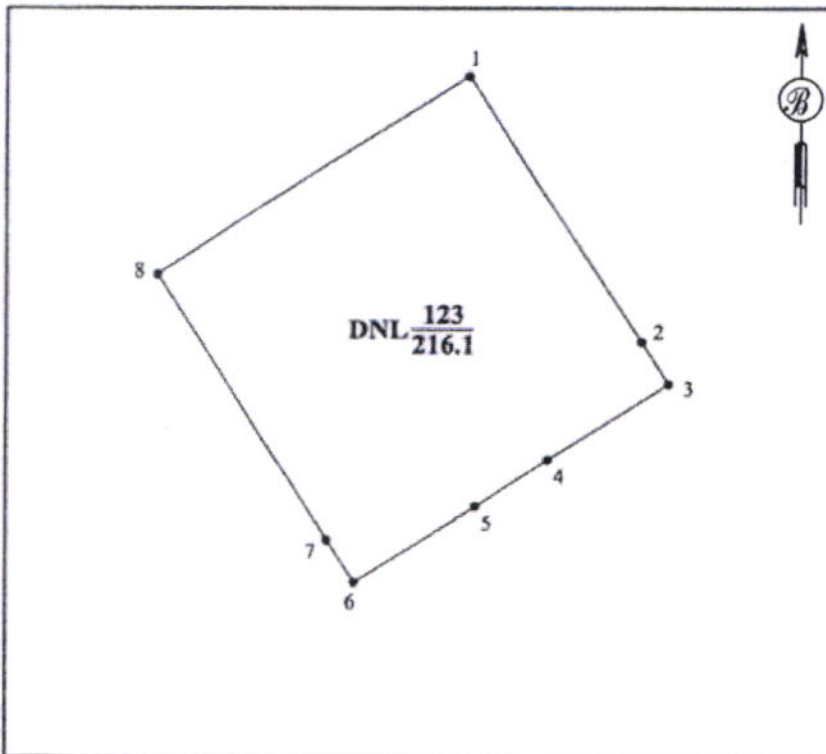
SƠ ĐỒ VỊ TRÍ ĐẤT

(Kèm theo Quyết định số 2000 /QĐ-UBND ngày 02 tháng 8 năm 2022 của Ủy ban nhân dân tỉnh Sóc Trăng)

Thửa đất số 123, tờ bản đồ số 38, diện tích 216,1 m².

Loại đất: Đất công trình năng lượng (DNL).

Tọa lạc tại: Ấp Nô Tom, xã Hòa Đông, thị xã Vĩnh Châu, tỉnh Sóc Trăng.



Số thứ tự đỉnh thửa	X(m)	Y(m)	Chiều dài (m)
1	1040489.02	563958.85	12.7
2	1040478.34	563965.72	2.0
3	1040476.65	563966.80	5.6
4	1040473.62	563962.08	3.5
5	1040471.74	563959.16	5.6
6	1040468.70	563954.44	2.0
7	1040470.39	563953.35	12.7
8	1040481.07	563946.49	14.7
1	1040489.02	563958.85	

Scan vẽ theo Mảnh Trích đo địa chính số 12/2020 do Công ty TNHH Đo đạc và Dịch vụ Đất Mới lập và đã được Sở Tài nguyên và Môi trường thẩm định, phê duyệt.

Ngày scan vẽ: 22/6/2022.

UBND TỈNH SÓC TRĂNG



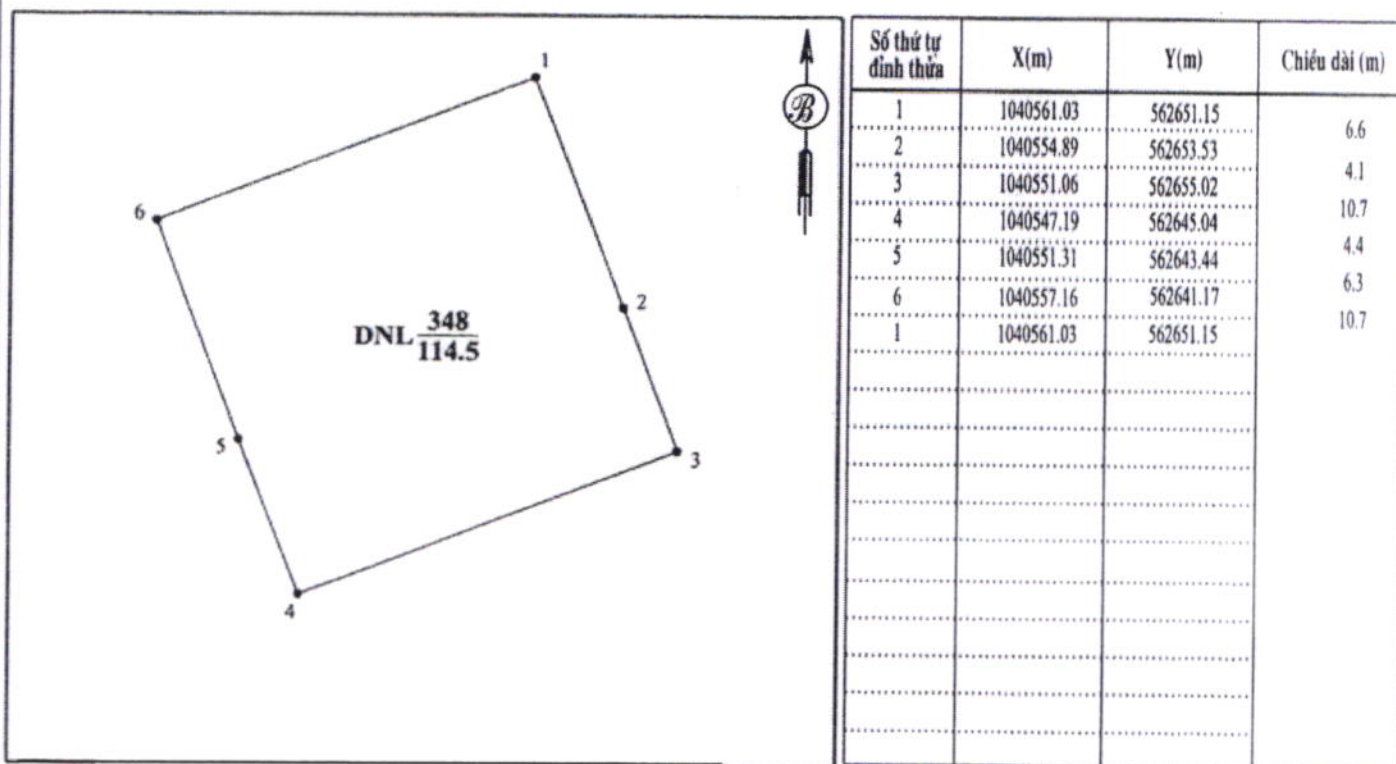
SƠ ĐỒ VỊ TRÍ ĐẤT

(Kèm theo Quyết định số 2000 /QĐ-UBND ngày 02 tháng 8 năm 2022 của Ủy ban nhân dân tỉnh Sóc Trăng)

Thửa đất số 348, tờ bản đồ số 09, diện tích 114,5 m².

Loại đất: Đất công trình năng lượng (DNL).

Tọa lạc tại: Ấp Trà Teo, xã Hòa Đông, thị xã Vĩnh Châu, tỉnh Sóc Trăng.



Scan vẽ theo Mẫu Trích đo địa chính số 11/2020 do Công ty TNHH Đo đạc và Dịch vụ Đất Mới lập và đã được Sở Tài nguyên và Môi trường thẩm định, phê duyệt.

Ngày scan vẽ: 22/6/2022.

UBND TỈNH SÓC TRĂNG



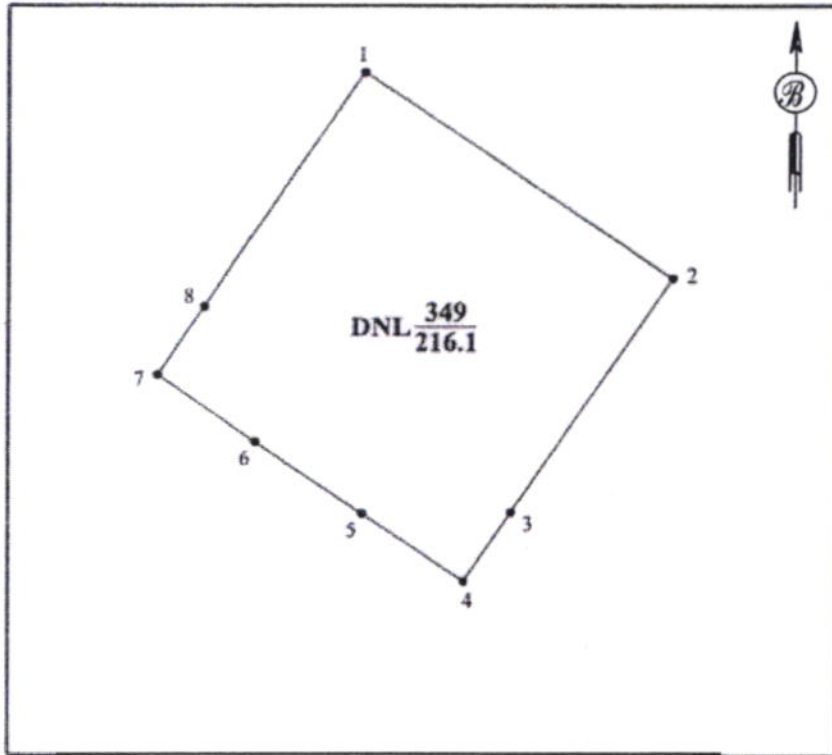
SƠ ĐỒ VỊ TRÍ ĐẤT

(Kèm theo Quyết định số 2000 /QĐ-UBND ngày 02 tháng 8 năm 2022 của Ủy ban nhân dân tỉnh Sóc Trăng)

Thửa đất số 349, tờ bản đồ số 09, diện tích 216,1 m².

Loại đất: Đất công trình năng lượng (DNL).

Tọa lạc tại: Ấp Trà Teo, xã Hòa Đông, thị xã Vĩnh Châu, tỉnh Sóc Trăng.



Số thứ tự đỉnh thửa	X(m)	Y(m)	Chiều dài (m)
1	1040419.57	562701.60	14.7
2	1040411.30	562713.75	11.4
3	1040401.89	562707.35	3.3
4	1040399.15	562705.49	4.8
5	1040401.84	562701.53	5.1
6	1040404.73	562697.29	4.8
7	1040407.42	562693.33	3.3
8	1040410.17	562695.20	11.4
1	1040419.57	562701.60	

Scan vẽ theo Mạnh Trích đo địa chính số 11/2020 do Công ty TNHH Đo đạc và Dịch vụ Đất Mới lập và đã được Sở Tài nguyên và Môi trường thẩm định, phê duyệt.

Ngày scan vẽ: 22/6/2022.

UBND TỈNH SÓC TRĂNG

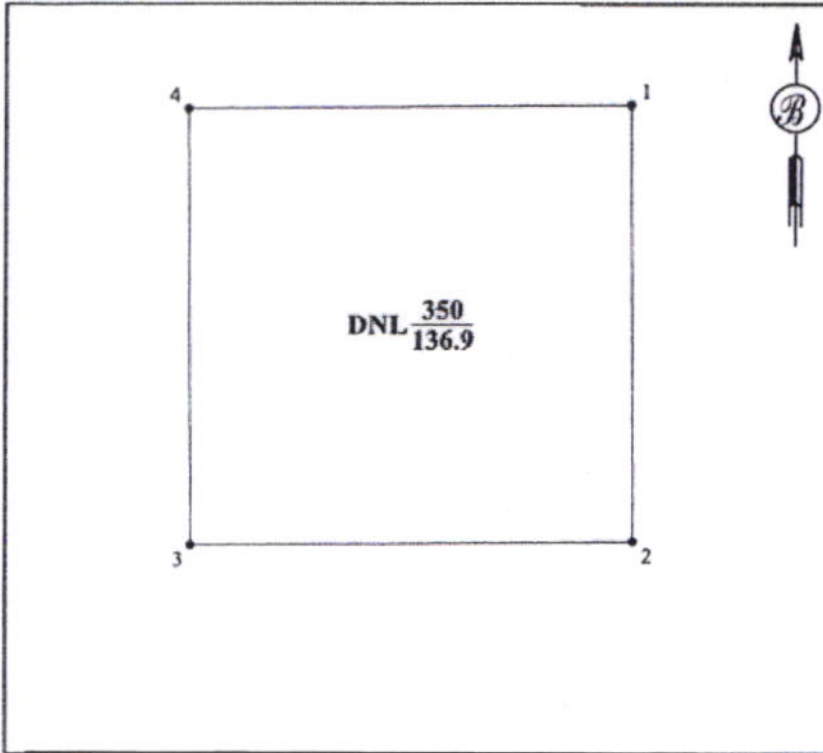


SƠ ĐỒ VỊ TRÍ ĐẤT
(Kèm theo Quyết định số 2000 /QĐ-UBND ngày 02 tháng 8 năm 2022
của Ủy ban nhân dân tỉnh Sóc Trăng)

Thửa đất số 350, tờ bản đồ số 09, diện tích 136,9 m².

Loại đất: Đất công trình năng lượng (DNL).

Tọa lạc tại: Ấp Trà Teo, xã Hòa Đông, thị xã Vĩnh Châu, tỉnh Sóc Trăng.



Số thứ tự đỉnh thửa	X(m)	Y(m)	Chiều dài (m)
1	1040418.01	563018.05	11.7
2	1040406.31	563018.14	11.7
3	1040406.21	563006.44	11.7
4	1040417.91	563006.35	11.7
1	1040418.01	563018.05	11.7

Scan vẽ theo Mảnh Trích đo địa chính số 11/2020 do Công ty TNHH Đo đạc và Dịch vụ Đất Mới lập và đã được Sở Tài nguyên và Môi trường thẩm định, phê duyệt.

Ngày scan vẽ: 22/6/2022.

UBND TỈNH SÓC TRĂNG



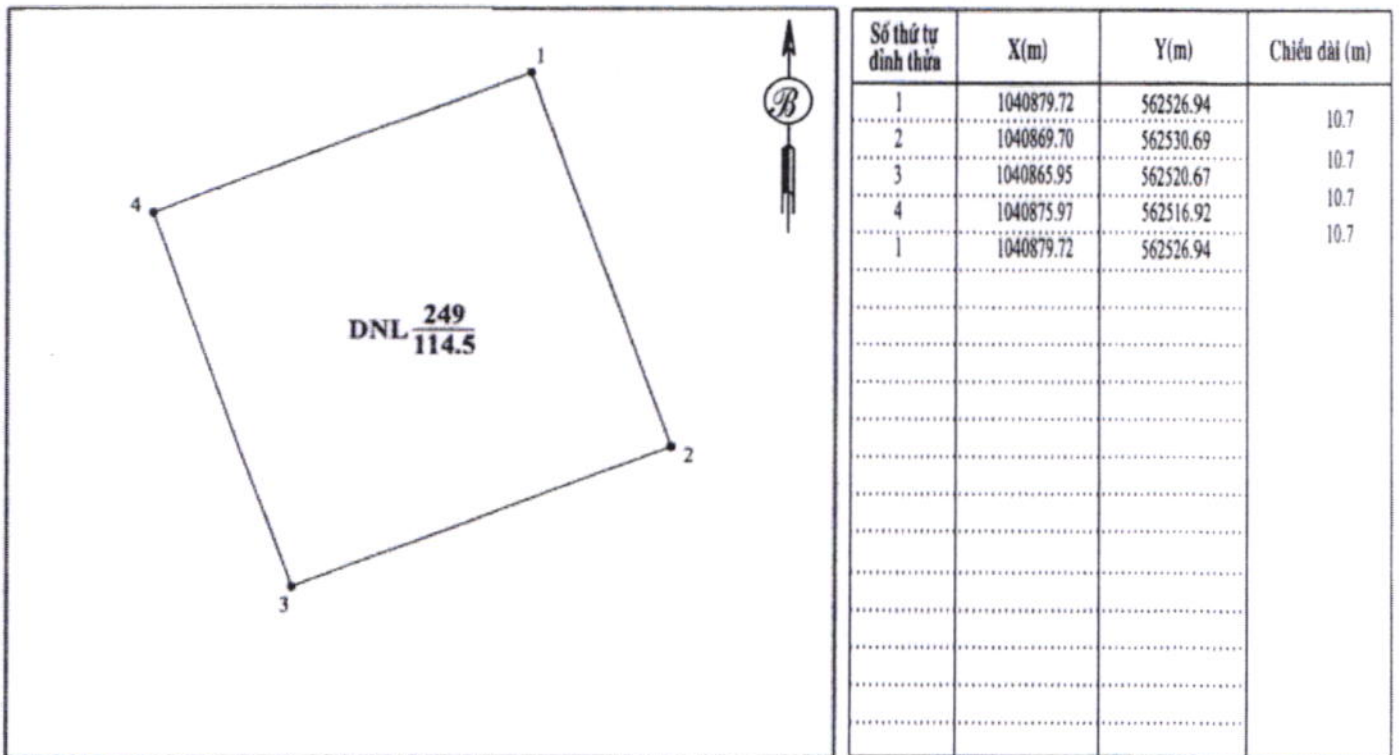
SƠ ĐỒ VỊ TRÍ ĐẤT

(Kèm theo Quyết định số **2000** /QĐ-UBND ngày **02** tháng 8 năm 2022
của Ủy ban nhân dân tỉnh Sóc Trăng)

Thửa đất số 249, tờ bản đồ số 37, diện tích 114,5 m².

Loại đất: Đất công trình năng lượng (DNL).

Tọa lạc tại: Ấp Trà Teo, xã Hòa Đông, thị xã Vĩnh Châu, tỉnh Sóc Trăng.



Scan vẽ theo Mạnh Trích đo địa chính số 11/2020 do Công ty TNHH Đo đạc và Dịch vụ Đất Mới lập và đã được Sở Tài nguyên và Môi trường thẩm định, phê duyệt.

Ngày scan vẽ: 22/6/2022.

UBND TỈNH SÓC TRĂNG